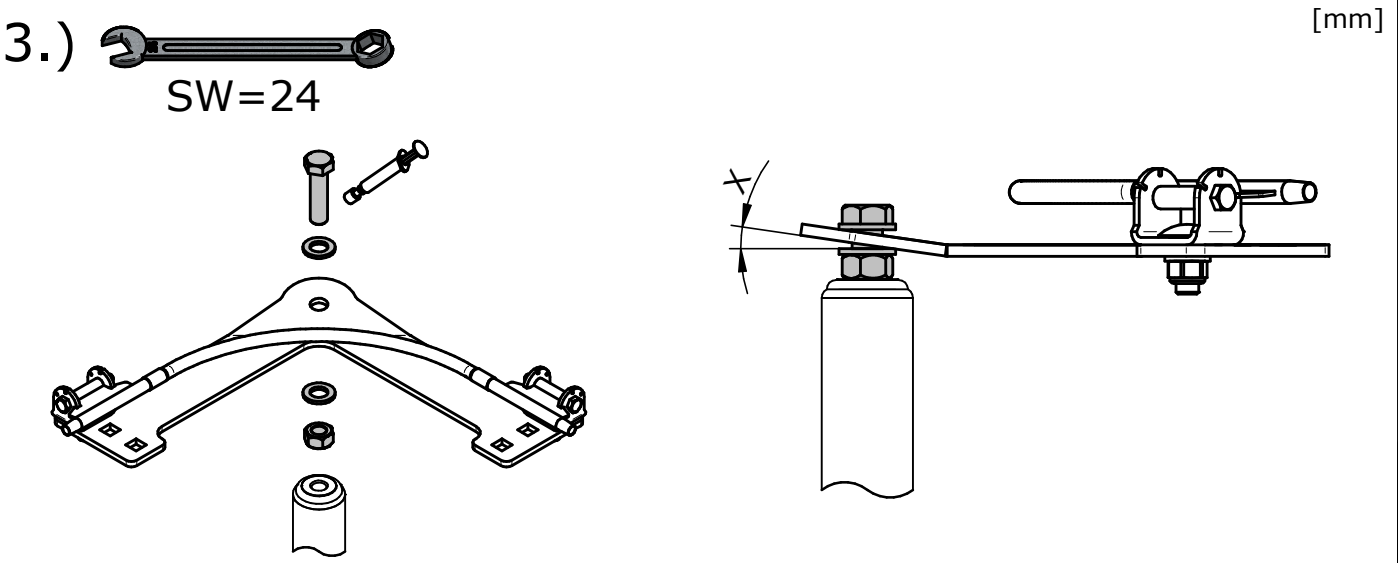
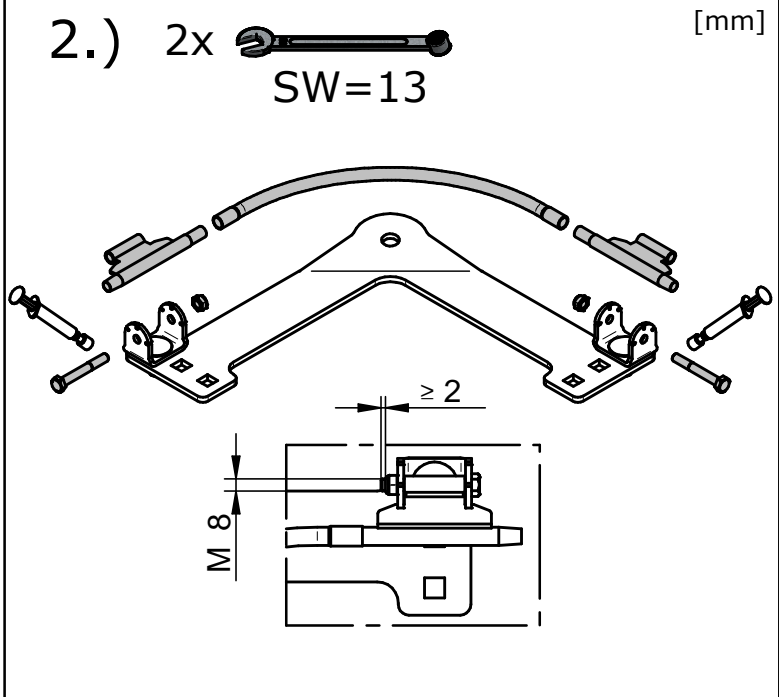
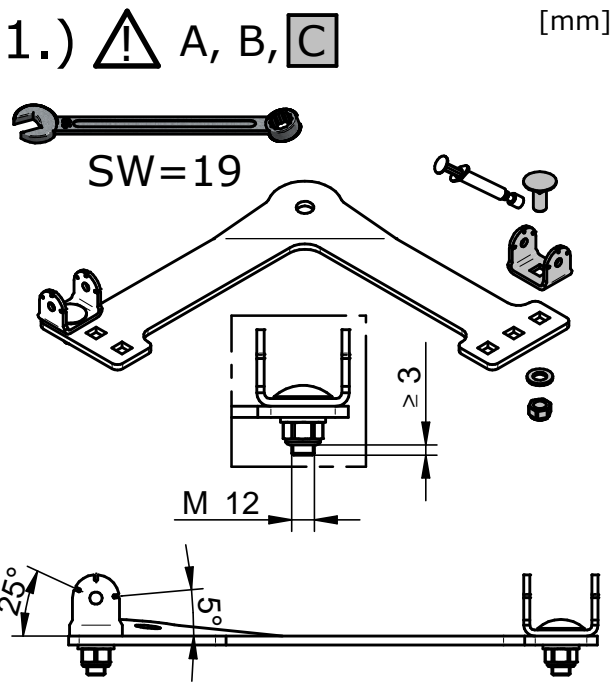
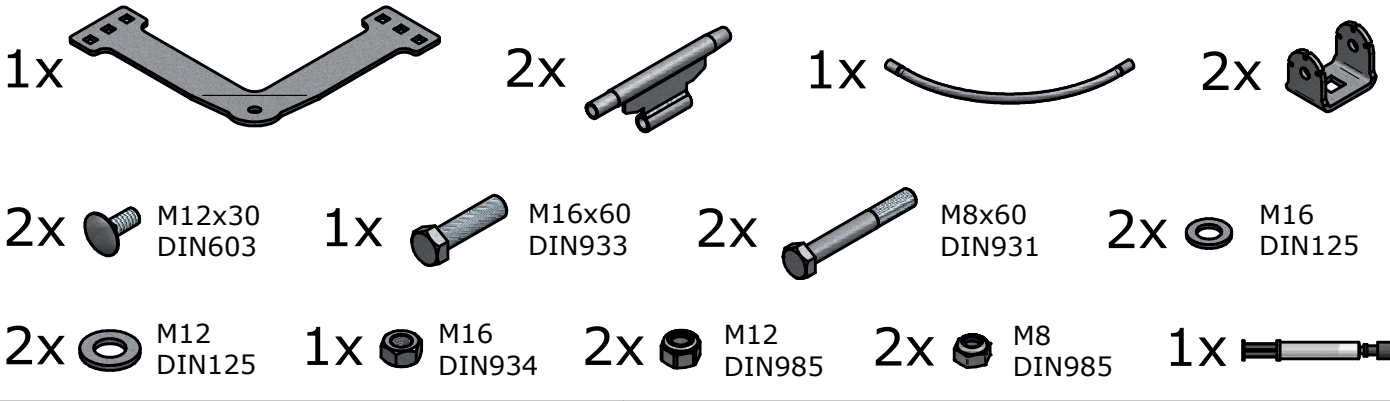


				Datum	Name	Projekt / Benennung		
				Bearb.	20.04.2015	Leeb R.	Montageanleitung AIO-EDLE-10	
				Gepr.	16.01.2017	Leeb R.		
				Norm				
				Status	Freigegeben		Zeichnungsnummer	
				Arbeitschutz GmbH A-4656 Kirchham, Laizing 10 www.innotech.at +43 (0) 7619 / 22122			Rev.	Blatt
B	Rasterstellung	10.01.2017	Leeb				02-05-10-Montageanleitung	B
A	Dokument erstellt	20.04.2015	Leeb	Ersatz für			Format A4	
Zust.	Änderung	Datum	Na.				Solid Edge	

INNOTECH AIO-EDLE-10



				Datum	Name	Projekt / Benennung	
				Bearb.	20.04.2015	Leeb R.	Montageanleitung AIO-EDLE-10
				Gepr.	16.01.2017	Leeb R.	
				Norm			
				Status	Freigegeben		Zeichnungsnummer
				 Arbeitsschutz GmbH A-4656 Kirchham, Laizing 10 www.innotech.at +43 (0) 7619 / 22122		02-05-10-Montageanleitung	
						Rev.	B
						Blatt	
						2/2	
				Ersatz für		Format A4 Solid Edge	
B	Rasterstellung	10.01.2017	Leeb				
A	Dokument erstellt	20.04.2015	Leeb				
Zust.	Änderung	Datum	Na.				

ISO 16016

Änderungen dürfen nur am CAD vorgenommen werden

\\svm21\konstruktion\02-AIO\02-05-Eckdurchlaufelemente\02-05-10-EDLE_10\02-05-10-Montageanleitung-B.dft

WIR BEHALTEN UNS FÜR DIESE ZEICHNUNG ALLE RECHTE DER VERWENDEUNG VOR. WE RESERVE ALL RIGHTS IN THIS DRAWING. IT MAY NOT BE REPRODUCED OR TRANSMITTED IN ANY FORM OR BY ANY MEANS, ELECTRONIC OR MECHANICAL, INCLUDING PHOTOCOPYING, RECORDING, OR BY ANY INFORMATION STORAGE AND RETRIEVAL SYSTEM, WITHOUT PERMISSION IN WRITING FROM INNOTECH GMBH.