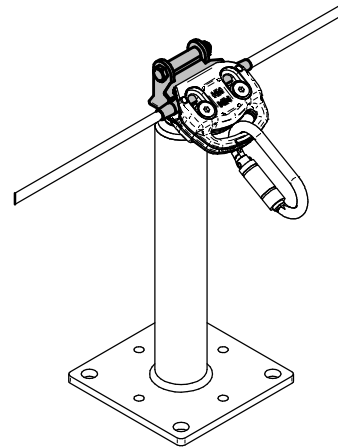
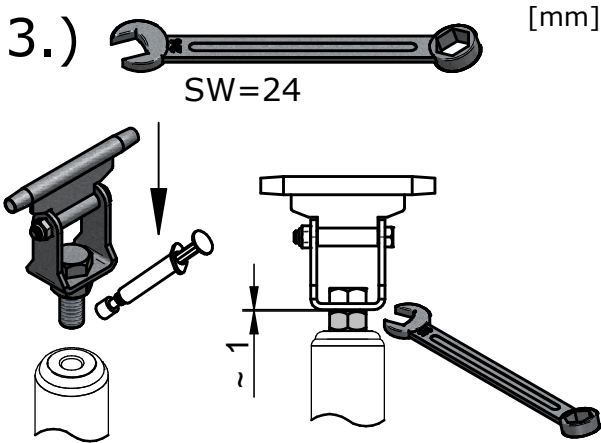
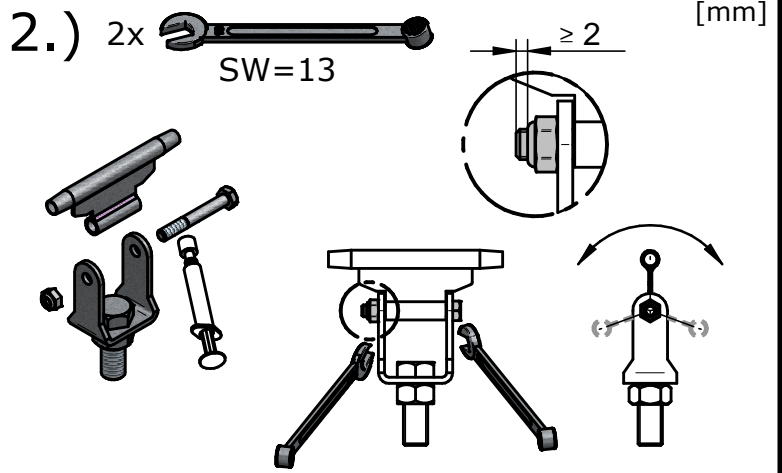
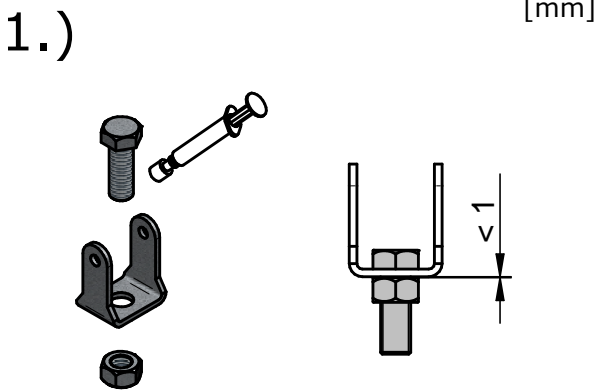
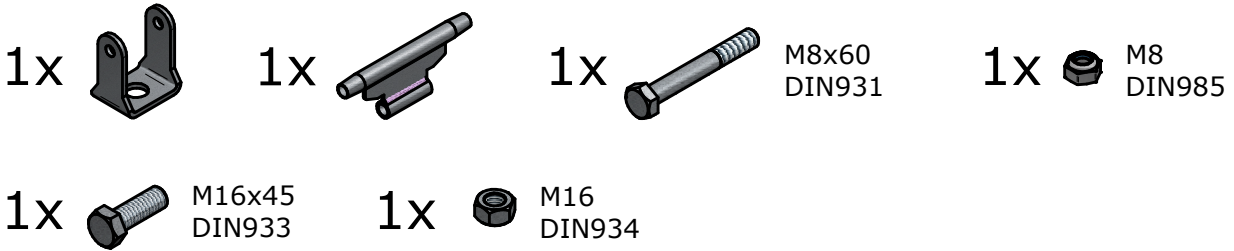
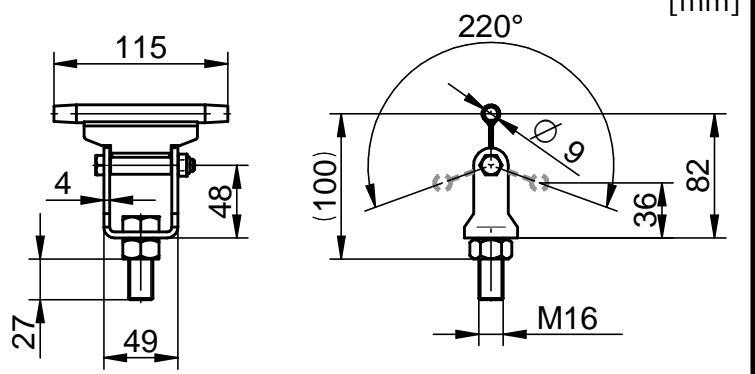
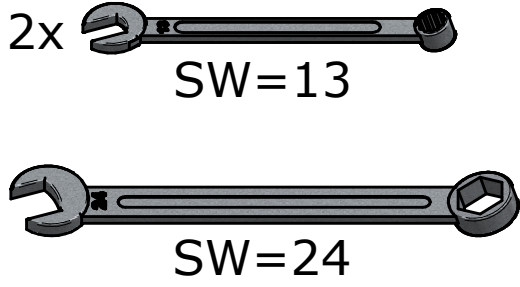


INNOTECH AIO-SZH-10

ISO 16016

Änderungen dürfen nur am CAD vorgenommen werden
 WE BEHALTEN UNS FÜR JEDE ZIEHPUNKT ALLE RECHTE DER VERWALTUNG VOR.
 WIR RESERVIEREN ALLE RECHTE IN DIESEM DRUCK. IT HAS NOT TO BE PASSED ON.
 WITHOUT OUR PART. TO ANY THIRD PARTY WITHOUT
 OUR PERMISSION. CONTACT US FIRST.

\\smv21\konstruktion\02-AIO\02-04-Zwischenhalter\02-04-10-SZH-10\02-04-10-Montageanleitung-A.dft



				Datum	Name	Projekt / Benennung			
				Bearb.	05.12.2014	Leeb R.	Montageanleitung AIO-SZH-10		
				Gepr.					
				Norm					
				Status	Verfügbar				
				INNOTECH® Arbeitsschutz GmbH A-4656 Kirchham, Laizing 10			Zeichnungsnummer	Rev.	Blatt
							02-04-10-Montageanleitung		A
A	Dokument erstellt	05.12.2014	Leeb	www.innotech.at		+43 (0) 7619 / 22122	Ersatz für	Format A4	Solid Edge