



EN795:2012, A
CONNECTOR, C
CEN/TS 415:2013



Z-14.9-688

ABS-Lock® X-SR-B
LX-SR-B-XXX

Service

ABS Safety GmbH

Tel.: +49 (0) 28 32 - 9 72 81 - 0

Fax: +49 (0) 28 32 - 9 72 81 - 29

www.absturzicherung.de

www.fall-arrest.eu

Gewerbering 3
47623 Kevelaer
Deutschland

MoA-113-05

1	DE	Die Anweisungen der Montageanleitung [1] und Sicherheitshinweise [2] sind strikt einzuhalten.	FR	Les instructions de la notice de montage [1] et les consignes de sécurité [2] doivent être formellement respectées.
	EN	The information contained in the assembly instructions [1] and safety instructions [2] must be strictly observed .	PL	Należy ściśle przestrzegać instrukcji montażu [1] i wskazówek bezpieczeństwa [2].
2	NL	De aanwijzingen in de montagehandleiding [1] en de veiligheidsvoorschriften [2] moeten strikt worden nageleefd .	DA	Montagevejledningens [1] anvisninger som også sikkerheds-henvisningerne [2] skal overholdes.
	ES	Respete estrictamente las instrucciones del manual de montaje [1] y las indicaciones de seguridad [2].	CZ	Je nutné striktně dodržovat instrukce obsažené v montážním návodu [1] a v bezpečnostních pokynech [2].
IT	È assolutamente necessario attenersi alle istruzioni di montaggio [1] e alle norme di sicurezza [2].	EL	Πρέπει να τηρούνται αυστηρά οι οδηγίες του εγχειριδίου συναρμολόγησης [1] και των υποδείξεων ασφαλείας [2].	
TR	Montaj kılavuzunun [1] ve güvenlik uyarılarının talimatlarına [2] kesinlikle uyulmalıdır.	SK	Dôsledne dodržiavajte pokyny montážneho návodu [1] a bezpečnostné pokyny [2].	
NO	Det er svært viktig at instruksjonene i monteringshåndboken [1] og sikkerhetsheftet [2] følges.	SE	Anvisningarna till monteringsanvisningen [1] och säkerhetsmanualen [2] måste iaktas under alla omständigheter.	
RO	Indicațiile din instrucțiunile de montare [1] și din broșura cu indicații de siguranță [2] trebuie respectate cu strictețe.	RU	Необходимо строго соблюдать требования руководства по монтажу [1] и инструкции по безопасности [2].	
FI	Asennusohjeen [1] ja turvaohjeivinkosten [2] ohjeita on ehdottomasti noudatettava.	HI	इंस्ट्रक्शन के निर्देशों [1] और सुरक्षा निर्देश मैन्युअल [2] में दिये गये निर्देशों का सख्ती से अनुसरण किया जाना चाहिए।	
ZH	必须严格遵守 装配说明书 [1] 和 安全须知单 [2] 中的指示。	SQ	Çdo gjë duhet të bëhet sipër udhëzimeve të ofruara në libër të udhëzimeve të montimit [1] dhe në libër të udhëzimeve të sigurimit [2].	

Kontakte | Contact persons

Vertrieb & Technische Beratung

Sales & Technical Support

+49 28 32 9 72 81-230
vertrieb@absturzschutz.de

Schulung

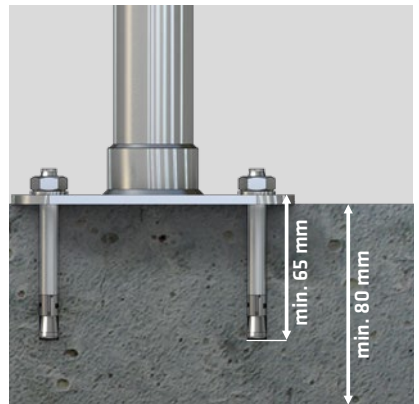
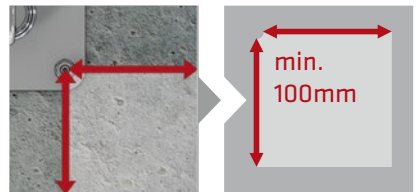
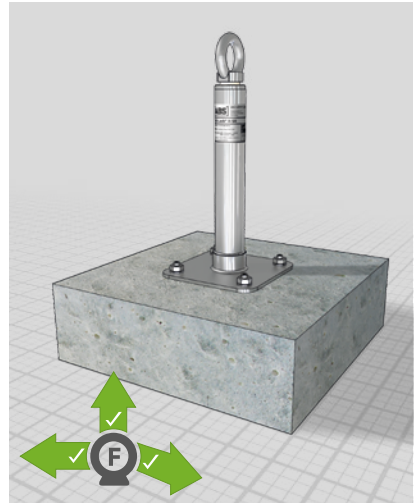
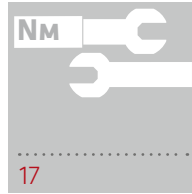
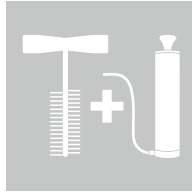
Training

+49 28 32 9 72 81-254
schulung@absturzschutz.de

Montagevorbereitung

Assembly

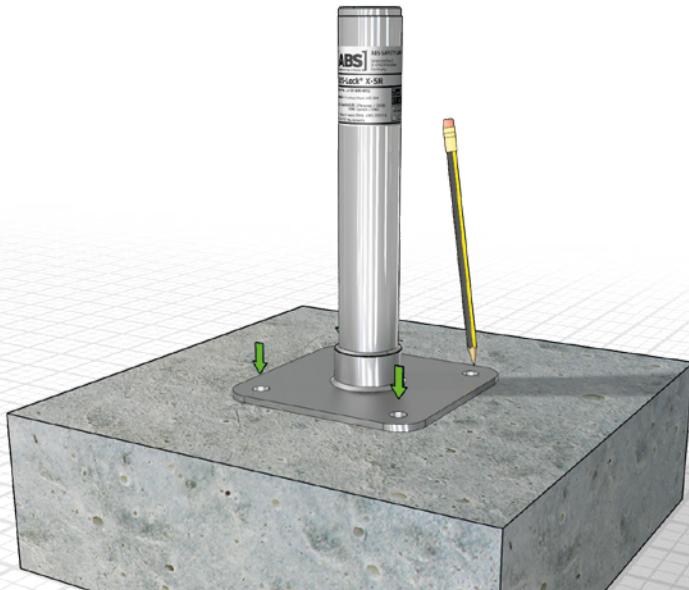
+49 28 32 9 72 81-260
service@absturzschutz.de



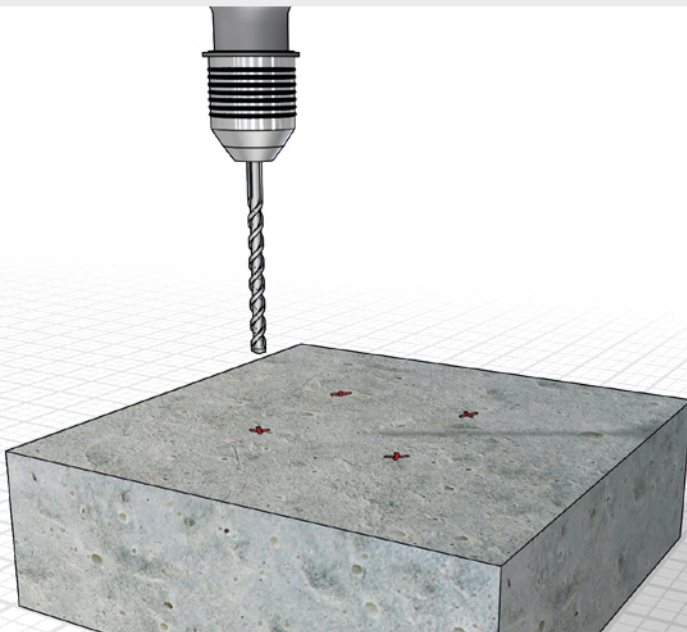
Bei der Montage in
Deutschland die
Vorgaben der abZ beachten

C 20/25
B 25

1

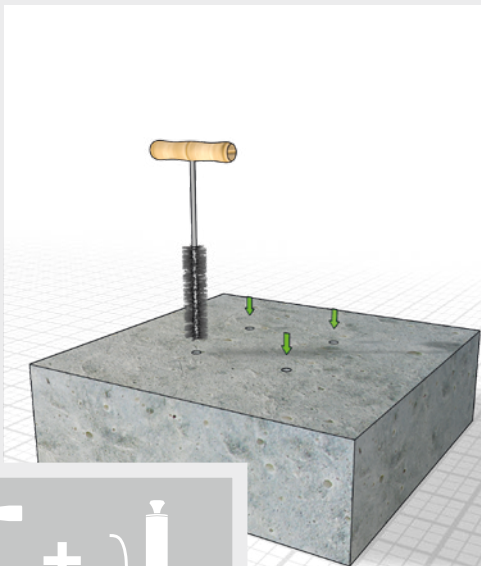
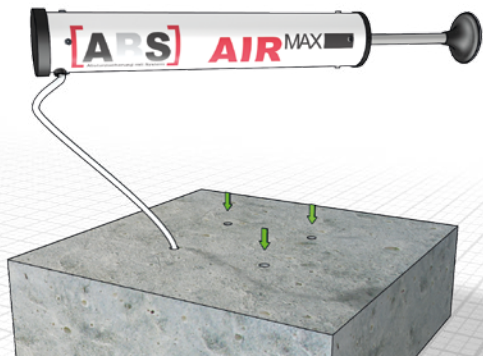


2

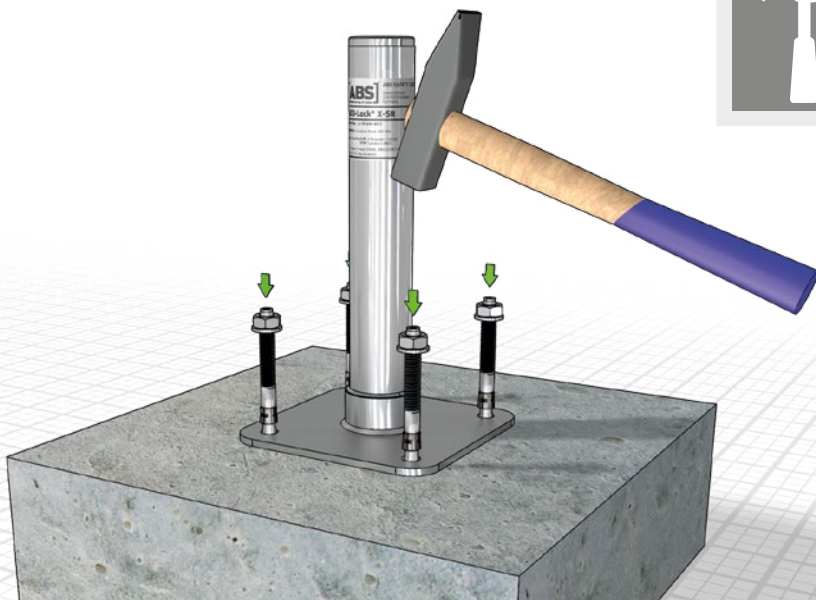
BETON
CONCRETE

10

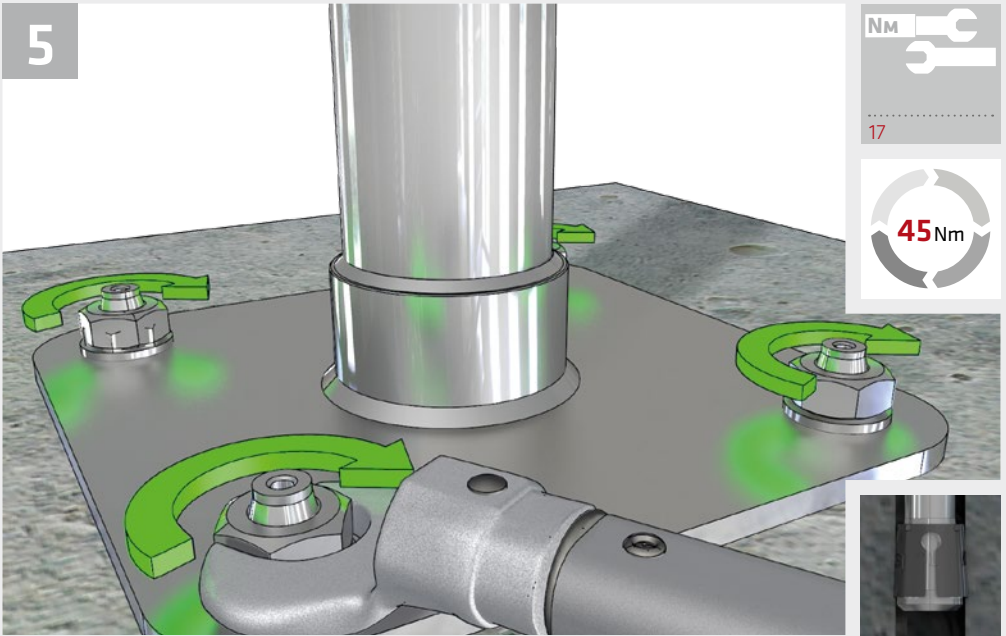
3



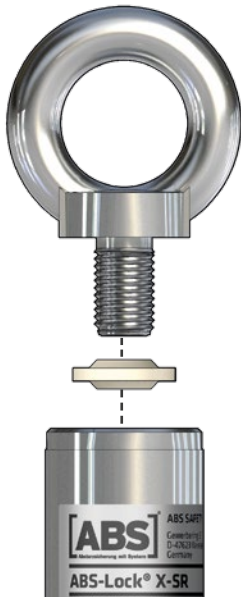
4



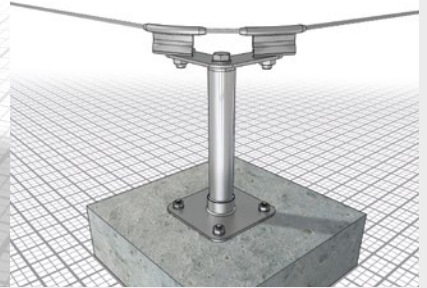
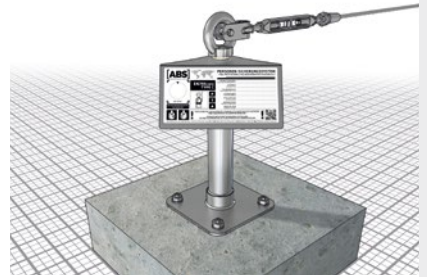
5



6

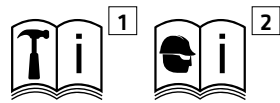


7



[ABS]

ABS SAFETY GMBH 3
Kevelaer, Germany
info@absturzschutz.de
www.absturzschutz.de



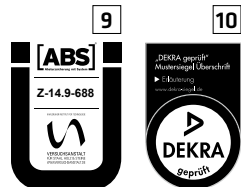
**Mustertypenschild /
Sample only**

4

**Chargennummer /
Batch number**

5

- 6 Normen / Standards
- 7 Max. Nutzer gleichzeitig (DIN EN 795:2012)
Max. No. of simultaneous users
- 11 Modellnummer / Model number
- 12 Materialien / Materials
- 13 Dekra geprüft / Dekra tested
-





ABS Safety GmbH

Gewerbering 3
D-47623 Kevelaer
Germany

Tel.: +49 (0) 28 32 - 972 81 - 0
Fax.: +49 (0) 28 32 - 972 81 - 29

www.absturzsicherung.de
www.fall-arrest.eu

